



ČÍNSKÁ TYČ

NÁVOD STAVBY A DEMONTÁŽE

Výrobce: Vystrčil s.r.o. pod obchodní značkou ProSHOWto

Kontaktní osoba (výrobce): Michal Nováček
+420 725 770 107
novacek@vystrcilsro.cz
www.proshowto.cz

Obchodní zástupce (prodejce): Michal Fridrich
+420 608 484 360
info@zonglovatka.cz
www.zonglovatka.cz

Stavba / demontáž Čínské tyče

označení: ČT01-ProSHOWto

Díly čínské tyče:

- Kloubová podstava
- Díly tyče
- Horní kruh
- Upínací popruhy a ráčny
- Karabiny - Majlony

Potřeby kotvení:

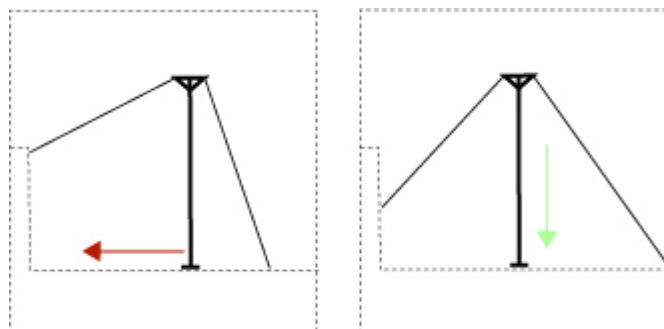
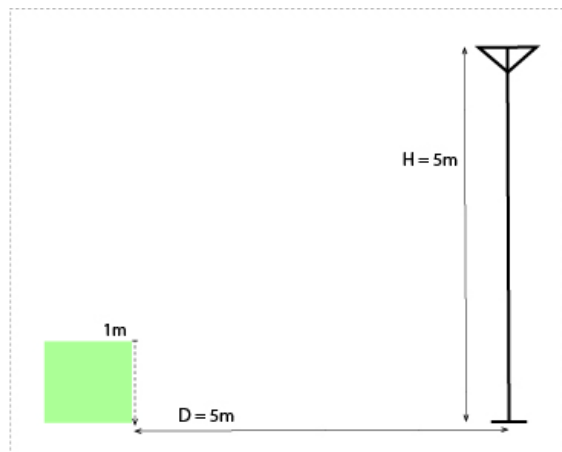
Dle varianty Horního kruhu 3 nebo 4 kotvicí body max 1m nad úrovní podstavy tyče s nosností minimálně 1000 kg na bod. Jako další možnost kotvení jsou paletové nádrže napuštěné vodou, či jiné závaží odpovídající hmotnosti a třecímu odporu = 1t na 1bod. Dále lze uvažovat o kolících zatlučených do země s odpovídajícími parametry zatížení bodu i zeminy pevného a stálého charakteru.

Kotvicí body by měli být schváleny statikem.

Umístění kotvicích bodů oproti podstavě tyče

Funkce kotvení čínské tyče je zajistit jak hlavu, tak podstavu v pevné pozici. Je tedy nutné, aby popruhy vedoucí z hlavy konstrukce působily silou nejen směrem dolů k zemi, ale i rovnoměrně do stran. Minimální vzdálenost kotevního bodu od podstavě čínské tyče je vzdálenost rovna výšce čínské tyče, a musejí s tyčí svírat úhel 45°.

V případě správného rozmístění kotvicích bodů není zapotřebí v ráčnách vyvíjet přílišný tlak a zároveň docílit správné stability čínské tyče.



Příklad špatného ukotvení (vlevo), kdy tyč není kotvena rovnoměrně do stran a dochází k podkluzování podstavy při dynamických třicích.

Příklad správného kotvení (vpravo), kdy je tyč kotvena rovnoměrně.

DŮLEŽITÉ POJMY:

Proškolená osoba = osoba, která byla dodavatelem proškolená v rámci předávacího školení, nebo doplňkového školení a je zodpovědná za správnost a bezpečnost stavby čínské tyče.

Zaškolený pomocník = osoba, kterou proškolená osoba seznámila s postupem stavby a je způsobilá dopomáhat stavbě za dozoru a pokynů proškolené osoby.

Stavitel = proškolená osoba vedoucí stavbu (v případě, že stavbu staví více proškolených osob je nutné zvolit jednu jako stavitele, který stavbu vede a zodpovídá za ni.

! Pozor !

Stavbu tyče smí provádět pouze proškolená osoba spolu s jejími zaškolenými pomocníky!

Pokud tyč, nebo její díly včetně upínacích popruhů jeví známky poškození, které by mohlo mít vliv na bezpečnost při stavbě či jejím použití, nesmí být postavena!

Tyč je možné stavět v exteriéru jen za předpokladu příznivého počasí. Pokud hrozí nepřízeň počasí (déšť, bouřky, vítr,...) nesmí být čínská tyč postavena. Stejně tak pokud je již postavená a počasí se takto změní, je nutné ji ihned demontovat.

Popis stavby

VIDEONÁVOD STAVBY NALEZNETE NA ADRESE: www.proshowto.cz

Zapotřebí budou **minimálně 4 lidé** z nichž minimálně 1 je proškolenou osobou a ostatní před stavbou zaškolil, tedy seznámil s principem stavby a učinil z nich zaškolené pomocníky.

Před samotnou stavbou **určíme zodpovědného stavitele** (musí být zároveň proškolenou osobou), který vede stavbu a zodpovídá za její správnost a bezpečnost.

Před stavbou čínské tyče je bezpodmínečně nutné je vizuálně zkontrolovat všechny díly včetně kotvících bodů!

Jeví-li známky poškození, které by mohly mít vliv na bezpečnost, je zakázáno čínskou tyč stavět.

Příprava stavby

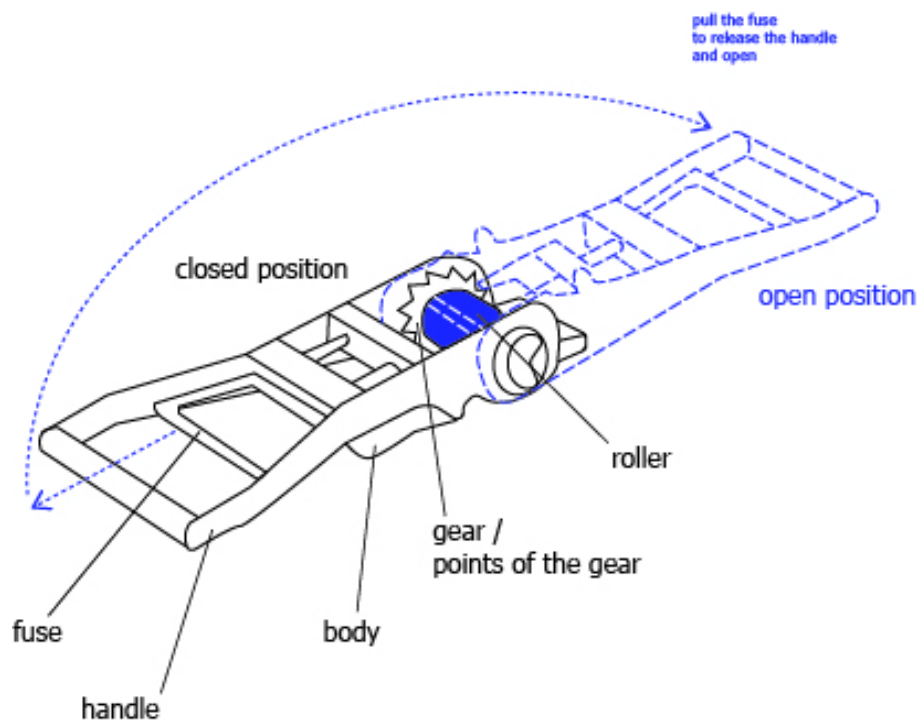
1. Do středu pomyslné kružnice kotvících bodů postavíme **kloubovou podstavu** (pro lepší přilnavost k povrchu vložíme pod podstavu **gumovou podložku**)
2. Daný počet **dílů tyče** nasuneme do sebe
3. Sestavu z dílů tyče nasuneme na díl **kloubové podstavy**, kdy podstava zůstává položena na gumové podložce a soustava čínské tyče díky kloubovému ohybu ležela na zemi. Na druhou stranu sestavy tyče nasuneme díl **horní kruh**. Tímto jsme sestavili konstrukci čínské tyče.
4. Na díl **horní kruh** do kruhových otvorů 3/4 výztuh nasadíme majlony (případně karabiny) a do nich nasadíme oka popruhu. Majlony zajistíme zašroubováním uzávěru. Ujistíme se, že šroubujete do uzavřené polohy směrem, kterým bude působit gravitace na postavené konstrukci.
5. Ke kotvícím bodům připevníme pomocí majlon/karabin/popruhů ráčny upínacích popruhů.
6. Zkontrolujeme, zda-li jsou všechny karabiny správně dotažené, směřují správným směrem a nikde se nepřičí.

Samotná stavba

7. Jedna osoba se postaví na kruh podstavy a tím ho zatíží, aby při vztyčování tyče nedošlo k podklouznutí podstavy.
8. Minimálně dva lidé zvednou tyč na straně horního kruhu a postupně zvedají tyč ručkováním směrem k podstavě tyče. Zároveň další 1-2 lidé mohou jistit a pomáhat se zvednutím tyče pomocí připevněných popruhů. Dávejte při zvedání pozor na to, aby tyč nevyklouzla z kloubu.
9. Jakmile je tyč ve vzpřímené poloze je nutné docílit jejího zapadnutí spodního dílu tyče na trn podstavy (pod kloubem podstavy).
10. Jeden až dva lidé zůstanou stát při podstavě a drží tyč dokud není uchycená popruhy s ráčny. Mohou během stavby určovat pomocí vodováhy její svislou polohu.
11. Lidé u popruhů vkládají popruhy do upínacích ráčen tak, aby nebyly při napnutí přetočené. Před samotným upínáním ráčen je důležité čínskou tyč vyrovnat a to buď optickou kontrolou nebo pomocí vodováhy. V okamžiku, kdy stavitel určí, že je tyč ve vhodné poloze, můžeme začít klikat (viz. práce s ráčnou) a to buď všechny kotvící

body najednou, nebo v pořadí dvou protějších. Nedotahujeme popruhy příliš, stačí aby tyč byla samostojná.

12. Zkontrolujeme opět svislost tyče – při dopínání může dojít k odchýlkám. Pokud je tyč vychýlená, můžeme buďto podrazit podstavu, nebo ji narovnat pomocí upínání ráčen. Dejte si ovšem pozor, aby popruhy ráčen nejevily přílišné napětí. Pokud je třeba můžeme dopnout popruhy o několik málo zubů.
13. Osoba zodpovědná za stavbu (proškolená osoba - stavitel) tyče zkontroluje vizuálně správné postavení, uzavření karabin/majlon, správné zajištění ráčen a kotvicích bodů, včetně svislé polohy tyče a zasunutí všech dílů, spolu s dopnutím popruhů.
14. Dále je bezpodmínečně nutné tyč zkušebně zatížit tlakem a řádným zatřesením do stran.
15. Pokud je vše v pořádku, je možné začít s používáním. Doporučujeme vždy použít žíněnky pod prostorem tyče pro bezpečnost artistů.



! Pozor !

Stavbu tyče smí provádět pouze proškolená osoba spolu s jejími zaškolenými pomocníky!

Popis demontáže

VIDEONÁVOD NA DEMONTÁŽE NALEZNETE NA ADRESE: www.proshowto.cz

Zapotřebí bude **minimálně 5 osob** z nichž minimálně 1 je proškolenou osobou a ostatní před stavbou zaškolil, tedy seznámil s principem demontáže a učinil z nich zaškolené pomocníky.

Před samotnou demontáží určíme zodpovědného stavitele (musí být zároveň proškolenou osobou), který vede demontáž a zodpovídá za její správnost a bezpečnost.

1. Minimálně dva lidé tyč chytí a jistí ji ve svislé poloze.
2. Další minimálně 2 lidé povolí ráčny u kotvicích bodů. Jakmile jsou ráčny povoleny je potřeba vytáhnout popruhy z ráčen.
3. Na povel zodpovědného stavitele lidé u tyče tyč nadzvednou na trnu kloubové podstavy tak, aby při nahnutí tyče tyč byla stále na horní části kloubu a kloub se mohl s tyčí ohnout. Je důležité pokládat tyč ve směru ohybu kloubu!
4. Jeden člověk opět zůstává stát na podstavě a zamezuje tak jejímu podklouznutí. Ostatní ručkováním pokládají tyč na zem. Jakmile je tyč v poloze kdy je horní kruh na zemi, je možné díly, popruhy a karabiny/majlony postupně demontovat.

Skladování a doprava

Při skladování a dopravě musí být dbáno na to, aby se díly nedostaly do styku s vlhkostí, chemickými látkami a nebylo na nich položeno další břemeno, či nebyly poškozeny přepravou/skladováním nevhodným umístěním na ostré předměty, kterými by mohl být produkt, či jeho části poškozeny, či jinak deformovány.

Použití:

čínská tyč je určena k použití ve vertikální poloze, kde tyč nesmí využívat více než 2 akrobaté současně. Doporučujeme vhodný oděv zabraňující přímému kontaktu z pokožkou (rifle, atd.). Na tyči je vhodné šplhat ve sportovní obuvi se sálovou podrážkou.

VEŠKERÉ ÚRAZY A NEHODY SPOJENÉ S NEDOSTATEČNÝM, NEBO NESPRÁVNÝM UKOTVENÍM, STAVBOU / DEMONTÁŽÍ, ČI POUŽITÍM TYČE JSOU DÁLE NA VAŠI ZODPOVĚDNOST.

! V PŘÍPADĚ JAKÝCHKOLI DOTAZŮ, ČI NESROVNALOSTÍ NÁS NEPRODLENĚ KONTAKTUJTE !

na telefonu: +420 725 770 107,

nebo

emailem: novacek@vystrcilsro.cz

Záruční podmínky

Firma Vystrčil s.r.o. - ProSHOWto

zaručuje bezproblémové použití při dodržení přiložené dokumentace.

1. Záruka se poskytuje na dobu 24 měsíců ode dne uvedení výrobku do provozu, nejdéle však 26 měsíců ode dne převzetí výrobku odběratelem.
2. Při uplatňování záruky je nutné předložit záruční list. Bez předložení záručního listu bude případná oprava účtována jako nezáruční.
1. **Záruka se nevztahuje na:** závady způsobené nevhodným zacházením, přetížením, nevhodným skladováním, nebo dopravou, násilným zacházením, neodbornými úpravami, použitím v jiném prostředí a za jiných podmínek, než pro které byl výrobek určen.
2. **Při montáži, a demontáži a použití výrobku je bezpodmínečně nutné se řídit návodem,** který je součástí dodávky.
3. Záruční doba se prodlužuje o dobu, po kterou byl výrobek v záruční opravě.
4. Záruční opravu uplatňuje spotřebitel u výrobce. **Dopravu záruční opravy hradí odběratel.**

ZÁRUČNÍ LIST

č. 170501

Výrobek:

ČÍNSKÁ TYČ

Typ:

ČT01-ProSHOWto

Výpis dílu:

podstava _1ks / tyč 1,4m _ 4ks / horní kruh 4body _1ks / horní kruh 3body _1ks/ popruh s ráčnou _4ks / majlona _4ks / guma _ 1ks

Datum prodeje:

Podpis a razítko prodejce:

